

DCU – 2 門鎖控制器
安裝手冊

(Ver.1.1)

DCU – 2 門鎖控制器安裝手冊

目錄

| <u>章節</u> | <u>內容</u> | <u>頁數</u> |
|-----------|----------------------|-----------|
| 第一章 | 門鎖控制器簡介 | 1 |
| 第二章 | 門鎖控制器之安裝 | 2 |
| | 1. 安裝步驟 | 2 |
| | 2. 安裝門鎖 | 2 |
| | 3. 顯示器 (INDICATOR) | 3 |
| | 4. 連接電腦與 DCU – 2 | 3 |
| | 5. 安裝 Manual Open 按鈕 | 4 |
| | 6. 連接電池充電器 | 5 |
| | 7. 連接電源 | 5 |
| | 8. 地址設定 | 6 |
| 第三章 | 系統測試 | 7 |
| 第四章 | 保養期 | 8 |
| 第五章 | 故障維修 | 8 |
| 第六章 | APPENDIX | 9 |

DCU – 2 門鎖控制器安裝手冊

本手冊之內容如有變動, 將不會另行通知, 也不代表艾發特有限公司之聲明。本技術手冊相信是非常準確的技術手冊。艾發特有限公司將不會對不正確使用任何本公司之產品和軟件, 而引起的損失或損壞作任何責任及賠償。

本手冊內之技術資料, 都是在有協議或合同的保證下提供的, 並只能在協議或合同條款的範圍內使用及復印。用戶不得在非協議或合同允許的範圍以外, 進行軟件或硬體產品之復制, 此乃屬於非法的。

未經艾發特有限公司之書面准許, 任何人不得將本手冊內之任何內容, 以任何形式或任何手段進行復制或傳送。

艾發特有限公司 2001 年 6 月
版權所有 翻制必究

DCU – 2 門鎖控制器安裝手冊

第一章 門鎖控制器簡介

DCU – 2 門鎖控制器使用標準安全機殼, 完全符合英國, 美國和中國保安控制設備規範的要求。確保系統的高標準, 高可靠報警性能, 分佈式網絡佈線, 以達到方便設計, 低施工成本, 維修保養簡易等優點。而這手冊提供了 DCU – 2 門鎖控制器的安裝和測試步驟。

DCU – 2 全名為 Door Control Unit。這是一套能給用戶自行編輯的控制器, 該控制器能夠獨立控制四道通道門。每道通道門均配置一個門鎖, 而這個門鎖屬於摩托 (Motor) 鎖類, 採用 KROMER 廠出產的 High – Security Prison Lock 4840 型號之門鎖。

在 MEGASYS 系統上, 最多可接駁 256 個 DCU – 2 控制器, 每個 DCU – 2 控制器均有自己的獨立地址號 (分別是 #1 至 #256 號地址), 並且擁有四組門鎖, 能夠獨立控制四道通道門。

DCU – 2 門鎖控制器包括以下優點和功能:

- ✗ 門鎖輸出電壓 (7.5V A.C./ 15V A.C./ 外置電源)
- ✗ 最遠通訊距離 1.5Km
- ✗ 接駁攝像機
- ✗ LED 發光二極管通訊顯示
- ✗ 備用電池自檢
- ✗ 手動開關制
- ✗ 防拆報警保護
- ✗ 1 點報警輸入

中文操作視窗軟件, 可連接成爲一套 1024 個門鎖控制器門禁管理系統。軟件功能完善, 可連接保安監控設備, 當發生門禁報警時, 可顯示門禁狀態, 與真時現場攝像機的圖像拍攝, 更可進行數碼錄像, 記錄事故過程。

中文模擬地圖操作介面, 操作簡易, 可選擇手動/ 自動進行開門, 經操作人員確認後手動開門。

系統亦能記錄事故發生的時間, 日期, 卡片資料和報警類型, 讓用戶可列印有關於的資料。

系統是由三個部份組成:

1. DCU – 2 控制器

DCU – 2 控制器是一套擁有四道獨立控制的摩托門鎖, 每道門均可接駁一塊對講機板, 門禁狀態顯示器及攝像機。作用是方便操作員可以知道何人需要進入門區, 和當時門禁的狀態。

2. 對講機板 (Talking Unit)

這是給用戶與操作人員溝通之用, 另外操作員亦可從對講和系統中顯示的圖像中, 決定是否開門給該用戶進入或按動報警。

3. 門禁狀態顯示器 (Indicator)

這是一塊擁有三盞燈 (關上, 門開, 故障) 的顯示板, 作用是顯示該門的狀態。

第二章 門鎖控制器之安裝

1. 安裝步驟

- ✧ 拆開包裝箱
 - I. 把 DCU – 2 門鎖控制器從包裝箱中取出。
 - II. 立即檢查設備, 若有損壞請即時提出報告, 並通知運輸單位, 追討賠償。
 - III. 安裝備件應附在控制器內, 包括: 8 根 3K9 電阻, 8 根 24K 電阻 (不包括防拆開關擊)。
- ✧ 根據預先設計之位置, 把 DCU – 2 門鎖控制器安裝到固定位置上。
- ✧ 將有關的電線引入控制器內。

注意事項:

- ❖ DCU – 2 門鎖控制器之機箱, 只適用室內安裝, 切勿安裝於室外或露天地方。
- ❖ DCU – 2 是電器裝置之一, 請勿把它暴露於任何有水之地方。
- ❖ 請勿隨意接上交流電源於任何接線端子上。
- ❖ 連接任何裝置前, 必須中斷交流電源之供應。
- ❖ 支持環保, 請勿隨便拋棄包裝箱。

2. 安裝門鎖

圖 1 為安裝門鎖時, 用戶應該把哪些接線端接上。

- ✧ 外置電源 (External Power Supply) : 12V (電源電流最少有 4A 或以上)
- ✧ 操作狀態: 長開 (N.O.) / 長閉 (N.C.)

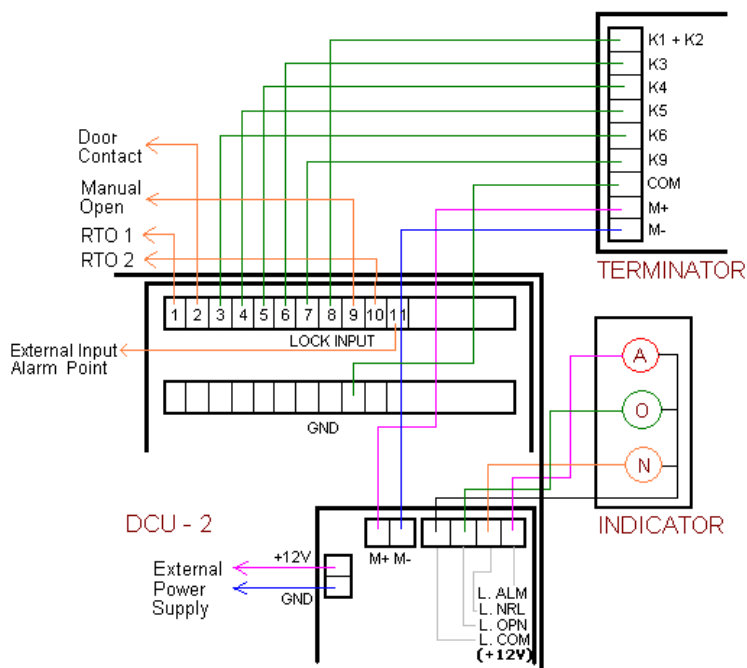
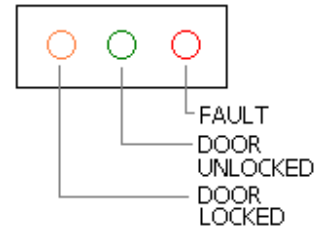


圖 1

DCU – 2 門鎖控制器安裝手冊

3. 顯示器 (INDICATOR)

- ☒ Door Locked – 通道門保持正常狀態 (即保持通道門關閉)。
- ☒ Door Unlocked – 通道門現在處於門開狀態。
- ☒ Fault – 通道門故障, 一般在該燈亮起時, 表示報警已發生, 用戶可在 MEGASYS 系統上, 得知該門出現哪種報警狀態。
 - I. Door Help Open – 若該門持續打開門超過 15 秒, 這種警報訊號便會出現, 並且 Fault 燈會亮起。
 - II. Force Open – 若該門被人強行打開/ 拉開, 這種警報訊號便會出現, 並且 Fault 燈會亮起。



4. 連接電腦與 DCU – 2

DCU – 2 之通訊規格為 RS-422, 若計算機 (電腦) 之通訊規格為 RS-232, 便需要把計算機之訊號轉至 RS-422。以下是連接電腦與 DCU – 2 之兩種方法, 方法一: 直接連接 (圖 2), 方法二: 星型連接 (圖 4)。

一. 直接連接 (Link Method)

利用已安裝於計算機內的 2 Port 網卡/ 4 Port 網卡進行通訊。使用 RS-422 電纜經電腦上的 RS-422 通訊口和 DCU – 2 互相連接, 如下圖 2。

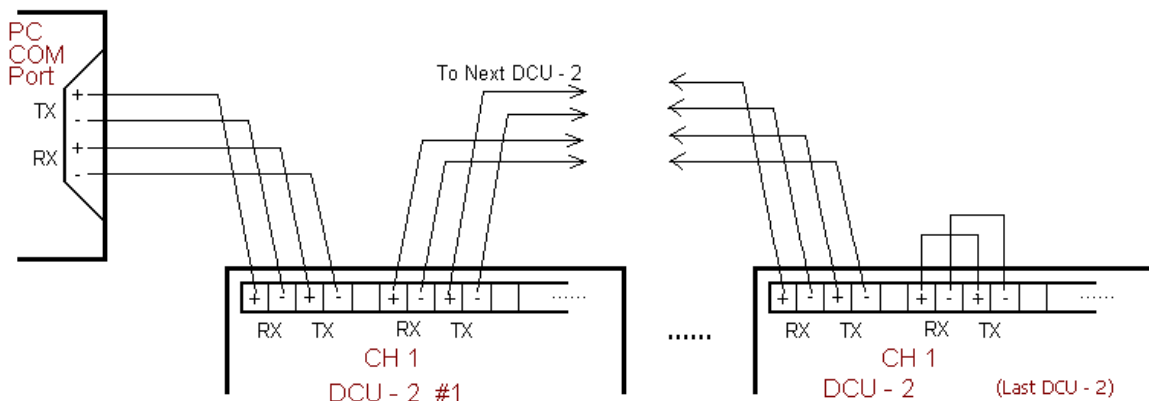


圖 2

❖ 利用 ET-121 通訊轉換器連接計算機和 DCU – 2 門鎖控制器, 如下圖 3。

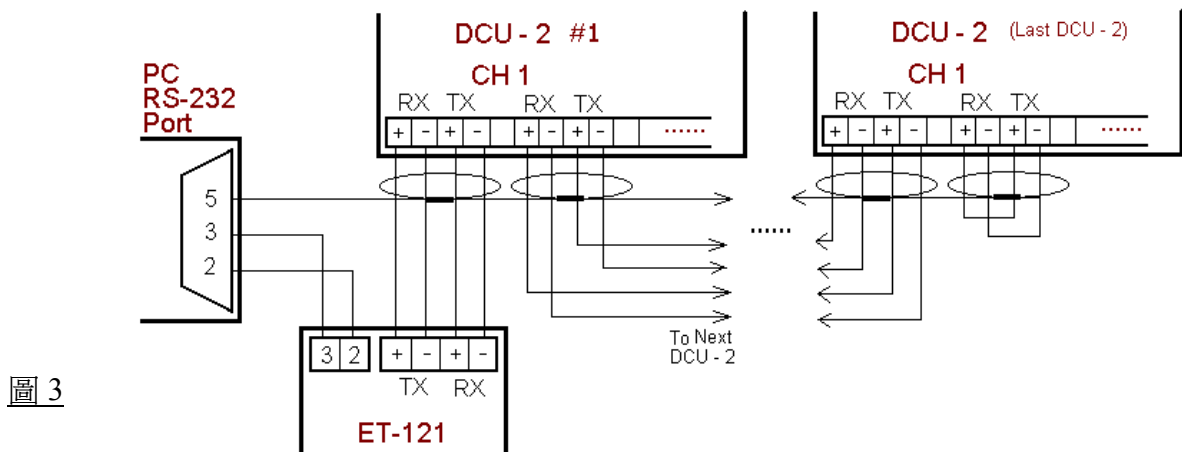


圖 3

DCU – 2 門鎖控制器安裝手冊

- ❖ 使用這兩種方法接駁, 每個 MEGAsys 系統最多可接駁 256 個 DCU – 2。
- ❖ 若用戶不希望把資料傳到下一個 DCU – 2, 只要在控制器上, 把 BPJ1/2 拔掉便可。

二. 星型連接 (Star Method)

接駁方法如方法一相約, 只是把電腦的通訊口先接上 ET-1001, 再由 ET-1001 分 10 組線把 DCU – 2 接上, 如下圖 4。

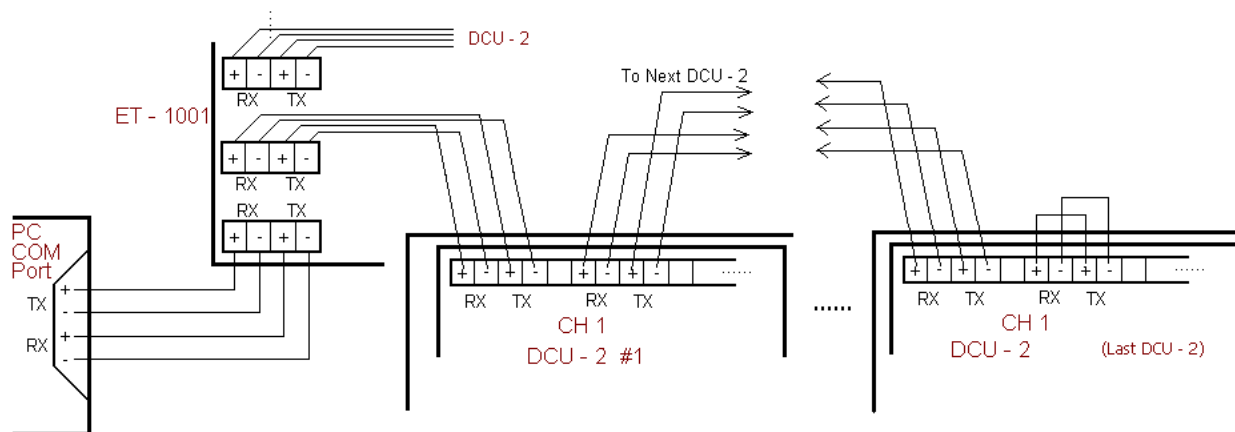


圖 4

5. 安裝 Manual Open 按鈕

每套 DCU – 2 裡, 共有四組輸入 (LOCK INPUT), 每組輸入負責一道通道門。用戶可在每道門上安裝 Manual Open 按鈕, 若用戶安裝 Manual Open 按鈕, 切記接上 E.O.L.電阻作保護, 請依圖 5 接駁。

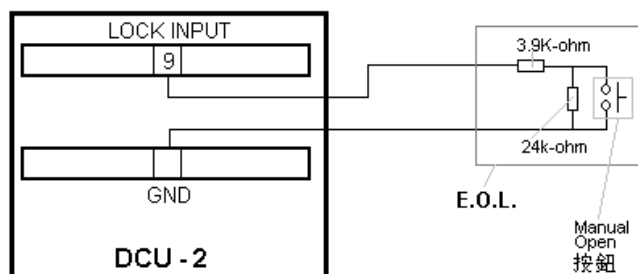


圖 5

- ❖ Manual Open 按鈕之狀態為長閉 (N.C.)。
- ❖ 串接一根 3.9K-ohm 電阻和跨接一根 24K-ohm 電阻在 Manual Open 按鈕之接線端, 如圖 5。
- ❖ 在沒有使用該按鈕時, 必須在 INPUT 9 及 GND 接上 3.9K-ohm 電阻, 否則控制器便會接收到錯誤訊號。

DCU – 2 門鎖控制器安裝手冊

6. 連接電池充電器

每個 DCU-2 電鎖控制器均有四組防拆輸入，分別在每組輸入端的第 11 號輸入。這個防拆輸入是連接電池充電器內的防拆開關擊 (Tamper Switch)，當電池充電器在任何情況下被打開或破壞，DCU-2 電鎖控制器偵測到電池充電器被觸動，便會把這個訊號送返系統進行報警。

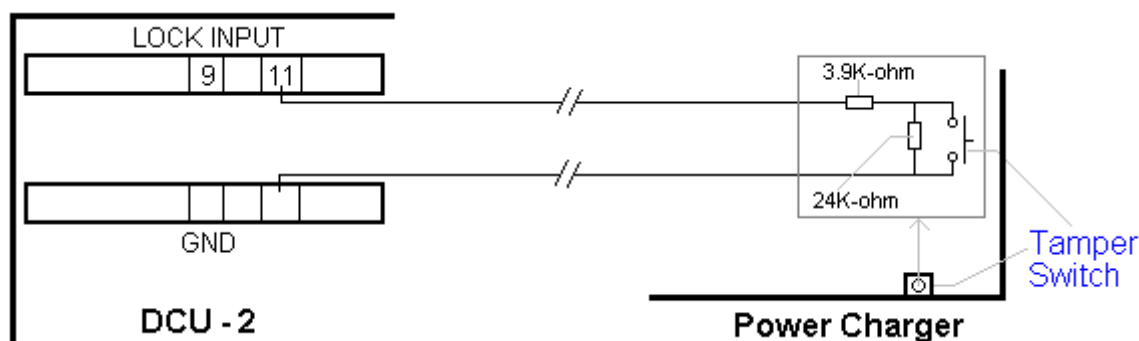


圖 6

- ❖ 安裝備件並不包括防拆開關擊 (Tamper Switch)，用戶需自行購買。
- ❖ 防拆開關擊 (Tamper Switch) 之狀態一定要使用長閉 (N.C.)。
- ❖ 串接一根 3.9K-ohm 電阻和並接一根 24K-ohm 電阻在防拆開關擊上，如圖 6。
- ❖ 有關在系統設置防拆開關的資料，請參看 MEGAsys 快速調試手冊 (Ver.2.3) 和 MEGAsys 系統操作軟件編輯手冊 (Ver.3.0)。

7. 連接電源

| 接線圖 | | | | | | | |
|--------|-----|--------|---------|-----|---------|----|----|
| 1 | 2 | 3 | 4 | 5 | 6 | 7 | 8 |
| 15V ac | GND | 15V ac | 7.5V ac | GND | 7.5V ac | B- | B+ |

表一

用戶在連接 AC 220V 交流電源時，請特別注意安全，把電源線接在帶有保險絲的接線端上，並必須接上地線 (EARTH 線)，加強門鎖控制器的抗幹擾能力。

接線端經過變壓後，會提供四組交流低壓，分別是兩組 15V 和兩組 7.5V 交流低壓。當控制器出現故障時，可檢查各組輸入電壓是否正常。

接線端 B+和 B-均為直流 13.5 伏特 (DC 12V 6.5AH)，提供備用電池充電用。

DCU – 2 門鎖控制器安裝手冊

8. 地址設定

無論在大規模或小規模保安閉路監控系統中，安裝門鎖控制器往往是多於一台，爲了使系統能夠更迅速和更直接地通訊，必須爲每台控制器設定地址碼，請參閱表二。

| | | | | | | | | |
|---------|----|----|----|----|----|----|----|-----|
| 代表號 | 1 | 2 | 4 | 8 | 16 | 32 | 64 | 128 |
| ON (開) | | | | | | | | |
| OFF (關) | | | | | | | | |
| 微型開關 | A0 | A1 | A2 | A3 | A4 | A5 | A6 | A7 |

表二

例子：

要是閣下需要編定 DCU – 2 門鎖控制器的位址爲 20，只要把微型開關的 A2 和 A4 撥到“OFF”便可。因爲 A2 代表 4，A4 代表 16，兩個相加後總數等於 20。請參閱表三。

| | | | | | | | | |
|---------|----|----|----|----|----|----|----|-----|
| 代表號 | 1 | 2 | 4 | 8 | 16 | 32 | 64 | 128 |
| ON (開) | ✓ | ✓ | | ✓ | | ✓ | ✓ | ✓ |
| OFF (關) | | | ✓ | | ✓ | | | |
| 微型開關 | A0 | A1 | A2 | A3 | A4 | A5 | A6 | A7 |

表三

- ❖ 微型開關的“ON”代表“0”，“OFF”代表“1”。
- ❖ DCU – 2 控制器地址編號由 1 開始的

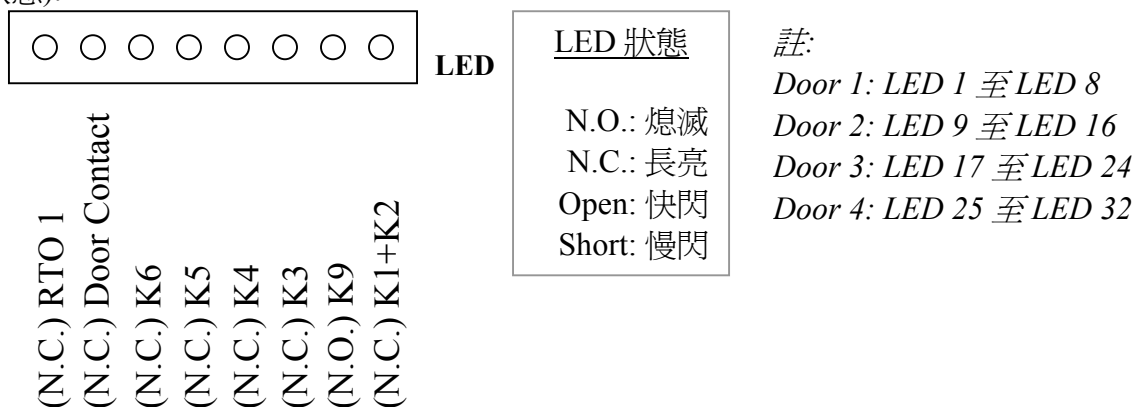
DCU – 2 門鎖控制器安裝手冊

第三章 系統測試

在正式進行測試前, 工程人員會先在 DCU – 2 控制器的輸出點 33-64 排插上, 接上由廠家供應的輸出測試板。

在供電於 DCU – 2 控制器進行測試之前, 記緊把外接電源 (+12V) 關上。

1. 拔出 LK1 和 LK2, 然後打開電源。
2. 在輸出測試板上, LED 1 至 LED 8 及 LED 9 至 LED 16 的燈會顯示出控制器上相應 SWITCH 選擇的位址碼 (以二進制表示)。若 SWITCH 的 A0 至 A7 全部推向 “ON”, LED 1 至 LED 16 的燈會全部熄滅, 這表示該控制器的位址碼為 001。
3. 接著, LED 1 至 LED 32 的燈會續一亮起後熄滅。
4. 然後, LED 1 至 LED 32 的燈會顯示四組門鎖的狀態。正常狀態如下 (其中一組門鎖的狀態):



5. 插回 LK1 和 LK2, 並按下復位制 (Reset), 這樣測試便完成。
6. 拔回輸出測試板, 然後打開外接電源。LED 1 至 LED 32 的燈全部熄滅, 並進入操作狀態。

第四章 保養期

艾發特公司由貴用戶購買設備當天起計，提供一年免費保養維修服務，以確保本公司的產品在工藝和電子零件之質量上，均達至優質水準。

這個保證不包括下列情況的損壞：

1. 設備或其部份電路板的不正確使用。
2. 自行更改電路或其用途。
3. 水淹，疏忽，意外，雷擊或強電高壓脈沖幹擾。
4. 不正常使用或操作等。

在保養期內，若產品如出現故障，在回收產品後，艾發特公司有權選擇維修或更換該產品。

提供之一年保養維修服務，並不包括運輸費用。

第五章 故障維修

- ✕ 產品運送回艾發特公司之前，請先與艾發特公司聯絡。
- ✕ 說明產品故障的情況，發生故障之環境和操作情況。
- ✕ 申報購買日期，正常使用日期。

DCU – 2 門鎖控制器安裝手冊

第六章 APPENDIX

DCU – 2 EVERTECH Electronics' Product

